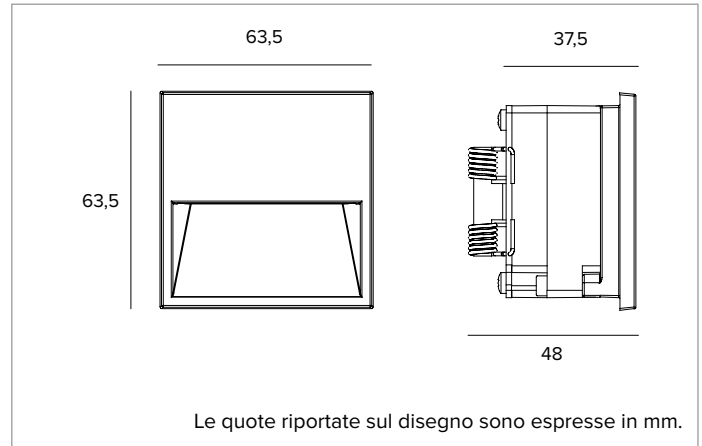


1E316090 | ZEDGE Apparecchio da incasso a parete a LED



| | | | | | | |
|---------------|----------------------------|------------------|-------|-------|-----------------------|---|
| | 3000K | H(m) | D1(m) | D2(m) | E _{max} (lx) | |
| | Ra90 | 56° | 94° | | | |
| Fixture Power | 4W | 1 | 2.59 | 2.40 | 40 | |
| Source Flux | 555lm | 2 | 5.19 | 4.79 | 10 | |
| Fixture Flux | 75lm | 3 | 7.78 | 7.19 | 4 | |
| Efficacy | 19lm/W | 4 | 10.37 | 9.59 | 3 | |
| TS1882 | I _{max} =90cd/klm | I _{max} | 50cd | 12.96 | 11.98 | 2 |



SORGENTE

Scheda LED Low Power High Efficiency Ra90.

Classe di efficienza energetica: C

Potenza nominale: 3,9W

Flusso nominale: 555lm

Indice resa cromatica: 90

Rf: 82,9

Rg: 97

CCT nominale: 3000K

SDCM: 2

Durata utile (L80/B10): >50000h tq +25°C

CARATTERISTICHE ILLUMINOTECNICHE

Riflettore in alluminio anodizzato ad alta riflettanza. Schermo in policarbonato opale.

Rendimento ottico: 14%

Flusso apparecchio: 75lm

Efficienza luminosa: 19lm/W

Sicurezza fotobiologica: Conforme al gruppo di rischio basso RG1

CARATTERISTICHE MECCANICHE

Corpo apparecchio realizzato in alluminio pressofuso anodizzato provvisto di sistema di fissaggio a molla. Cornici esterne realizzate in alluminio pressofuso anodizzato verniciato a polvere. Precablati con cavo H05RN-F (2x0,75mm²) lunghezza 1m.

Colore e finitura: Nero profondo

Peso: 0,22Kg

Versione: FLOOR WASHER

Grado di protezione: IP66

Resistenza meccanica: IK10

CARATTERISTICHE ELETTRICHE

Da alimentare con trasformatore elettronico 230V/24Vdc disponibile come accessorio. Dimmerabile con apposito kit accessorio.

Potenza apparecchio: 4W

Alimentazione: 24Vdc

Classe di isolamento: CLASSE 3

Driver incluso: NO

Classe F: SI

Temperatura ambiente: -25°C / +35°C

INSTALLAZIONE

Da completare con apposita controcassa in acciaio inossidabile predisposta per collegamento in parallelo.

NOTE

Progettato in collaborazione con Gensler. Sistema di controllo Casambi disponibile tramite accessorio (solo con dimmer DALI). Adotta la soluzione tecnica "Waterblock Smart" che prevede la resinatura dei cavi di collegamento, limitando il rischio di risalita dell'umidità verso il driver o l'apparecchio. Su richiesta è possibile sottoporre il prodotto a trattamento di cataforesi. Disponibile su richiesta in versione 110-277Vac. Commissioning del sistema di regolazione tramite APP gratuita; l'intervento di un tecnico specializzato può essere quotato su richiesta.

GARANZIA

5 anni.

AVVERTENZE

Apparecchio progettato per essere smaltito/riciclato a fine vita. Sorgente luminosa (solo LED) sostituibile da un professionista.

A motivo dell'evoluzione tecnologica dei componenti elettronici i dati indicati sono soggetti ad aggiornamento e quindi deve essere richiesta conferma in fase d'ordine. Flusso luminoso e potenza elettrica presentano tolleranze di +/-10% rispetto al valore indicato. tq +25°C (CIE 121).

Si riserva la facoltà di apportare modifiche tecniche.

Targetti Sankey S.r.l.
Via Pratese, 164
50145 Firenze - Italy
Tel: +39 055 37911
targetti.com
targetti@targetti.com

CCIAA Firenze
Share Capital:
€ 500.000,00
VAT N. (IT):
01537660480
R.E.A.: FI-275656

TARGETTI

1E316090 | ZEDGE

Apparecchio da incasso a parete a LED

Codici a completamento

Alimentazione



| Dimensioni LxHxP mm | Potenza | Alimentazione | Uscita in tensione | IP | Codice |
|---------------------|---------|---------------|--------------------|------|---------------|
| 79x25x38 | 14,4W | 220-240Vac | 24Vdc | IP67 | 1E4359 |
| 185x22x64 | 50W | 220-240Vac | 24Vdc | IP20 | 1T3726 |
| 140x32x63 | 75W | 220-240Vac | 24Vdc | IP67 | 1T3586 |
| 230x87x43 | 100W | 220-240Vac | 24Vdc | IP67 | 1T3587 |
| 238x42x67 | 200W | 220-240Vac | 24Vdc | IP67 | 1T3588 |

Alimentatore elettronico ON-OFF.

| Dimensioni LxHxP mm | Potenza | Alimentazione | Uscita in tensione | IP | Codice |
|---------------------|---------|---------------|--------------------|------|-----------------|
| 122x26x54 | 17W | 220-240Vac | 24Vdc | IP68 | 1E4397EL |

Alimentatore elettronico ON-OFF.

Accessori

Controcassa



Codice

1E3166

Controcassa in plastica predisposta per collegamento in parallelo tramite cablaggio passante.

Per l'apparecchio.

Foro d'incasso AxBxP=87x59x72,5mm.



Codice

1E3180

Controcassa in acciaio inossidabile predisposta per collegamento in parallelo tramite cablaggio passante.

Per apparecchio + driver (1E4359).

Foro d'incasso AxBxP=166x72x87mm.

Sistemi di controllo

Codice

1T6581

Regolatore di luminosità per driver LED in tensione 12-24Vdc.

Ingresso di controllo 1-10V/DALI.

IP20

Morsettiera



Codice

1E3181

Morsettiera con gel.

A motivo dell'evoluzione tecnologica dei componenti elettronici i dati indicati sono soggetti ad aggiornamento e quindi deve essere richiesta conferma in fase d'ordine. Flusso luminoso e potenza elettrica presentano tolleranze di +/-10% rispetto al valore indicato. tq +25°C (CIE 121).

Si riserva la facoltà di apportare modifiche tecniche.

Targetti Sankey S.r.l.
Via Pratese, 164
50145 Firenze - Italy
Tel: +39 055 37911
targetti.com
targetti@targetti.com

CCIAA Firenze
Share Capital:
€ 500.000,00
VAT N. (IT):
01537660480
R.E.A.: FI-275656

TARGETTI

1E316090 | ZEDGE

Apparecchio da incasso a parete a LED

Sistemi di controllo



Codice

1E3048

Unità di controllo wireless IP67 con interfaccia DALI.

Genera un bus DALI2 locale e ciò rende possibile la connessione diretta ad un driver LED con interfaccia DALI.

Il modulo può essere usato solo in un sistema chiuso e non può essere connesso ad una rete DALI esistente.

Il modulo è controllato in modalità wireless tramite applicazione Casambi per smartphone e tablet attraverso tecnologia Bluetooth 5.0.

I dispositivi creano automaticamente una rete mesh wireless adattiva, robusta ed affidabile permettendo di gestire in maniera semplice ed efficiente un numero elevato di apparecchi.

L'unità di controllo è preimpostata con profilo DALI 1CH, ovvero il dispositivo è in grado di controllare un singolo driver DALI con comandi broadcast.

Oltre a DALI broadcast, sono disponibili anche altre modalità di funzionamento, come:

- Pulsante (normalmente aperto)
- Unità di controllo 0/1-10V
- Unità di controllo DALI Tunable White DT8
- Sensore di presenza



Codice

1E4369

Extender IP67: unità di controllo wireless per driver LED con interfaccia di dimmerazione DALI basata su tecnologia Casambi.

Dispone di una uscita DALI2 tramite la quale si possono controllare fino a 40 apparecchi di illuminazione.

Con l'aggiunta di un ulteriore alimentatore BUS DALI esterno è possibile comandare fino a 64 apparecchi.

Extender IP67 è preimpostato sul profilo DALI broadcast, ovvero tutti gli apparecchi collegati ad esso sono dimmerabili allo stesso livello.

Oltre al DALI broadcast, sono disponibili altre modalità di funzionamento, come:

- EXTENDER DALI 8CH
- EXTENDER DALI Tunable White
- EXTENDER DALI 4CH
- EXTENDER DALI DT8 Tunable White

A motivo dell'evoluzione tecnologica dei componenti elettronici i dati indicati sono soggetti ad aggiornamento e quindi deve essere richiesta conferma in fase d'ordine. Flusso luminoso e potenza elettrica presentano tolleranze di +/-10% rispetto al valore indicato. tq +25°C (CIE 121).

Si riserva la facoltà di apportare modifiche tecniche.

Targetti Sankey S.r.l.
Via Pratese, 164
50145 Firenze - Italy
Tel: +39 055 37911
targetti.com
targetti@targetti.com

CCIAA Firenze
Share Capital:
€ 500.000,00
VAT N. (IT):
01537660480
R.E.A: FI-275656

TARGETTI